

Tubo de Descarga

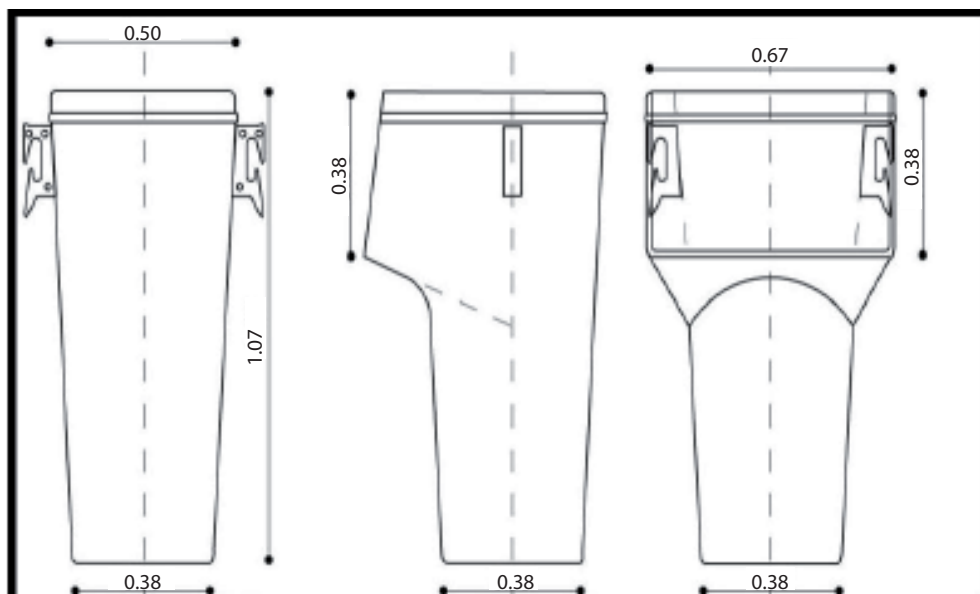
Especificaciones técnicas



Sistema completo de tuberías de descarga para obras y edificios en construcción. Se constituye por tubos de descarga y tolva de descarga. Posee un enganche con cadenas sujetas a los herrajes situados a los costados tanto de la boca como del tubo de descarga. Estos accesorios se proveen con cada pieza. Los tubos están contruidos con Polietileno de Alta Densidad, con aditivos UV para su mayor durabilidad a la intemperie.



- Descargas individuales en cada piso
- Descarga de material desde un piso en particular
- Apto para todo tipo de construcción
- Rápido montaje
- Seguridad de trabajo
- No produce polvo ni ruido
- Mayor orden y limpieza en la obra



Tubería de descarga de 50cm (ancho parte superior) x 107cm de altura x 38cm (ancho parte inferior).



Tolva de descarga de 67x38 cm. Altura total de 107cm.

PRODUCTOS RELACIONADOS

[Haga click aquí](#)

[Malla de Seguridad](#)

[Polietileno Negro](#)

[Balde de Albañil](#)



25 años de confianza